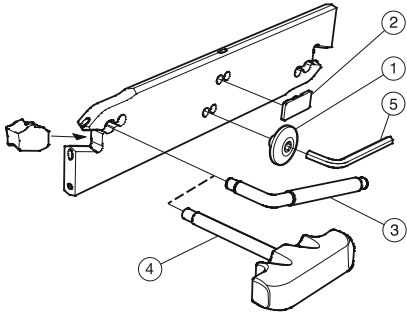


A

B CoroCut® QD

Mit innerer Kühlschmierstoffzufuhr

C



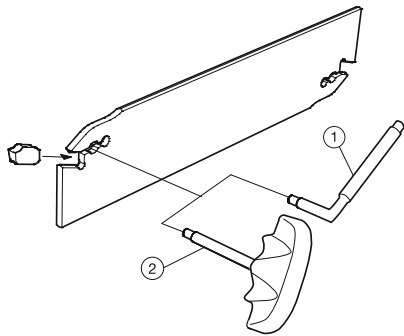
D

QD-NN1..C..A, QD-NR..C..A

Ersatzteile		Mittelgelieferte Teile	Zubehör	
1	2	3	4	5
Kühlschmierstoff-Verschluss	Verschluss	Schlüssel	Schlüssel	Schlüssel
5643 028-01	5645 040-01	5680 068-01	5680 069-02	3021 010-030

E

F



G

H

QD-NN..A, QD-NR..A

Mittelgelieferte Teile	Zubehör
1	2
Schlüssel	Schlüssel
5680 068-01	5680 069-02

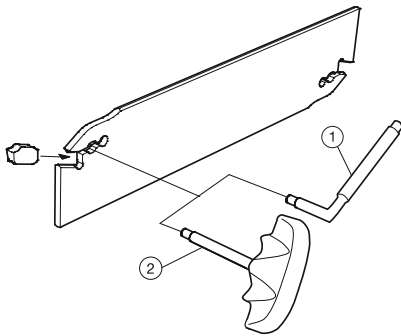
Schlüssel (mm/Torx Plus) Größen siehe Seite K6
Zubehör ist gesondert zu bestellen

I

J

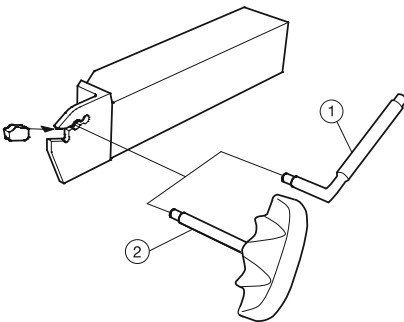
K

CoroCut® QD



QD-RL..C..A, QD-LR..C..A, QD-RL..C..D, QD-LR..C..D

Mitgelieferte Teile		Zubehör
1	Schlüssel	2 Schlüssel
	5680 068-01	5680 069-02



	Mitgelieferte Teile		Zubehör
	1	2	
Bestellnummer	Schlüssel	Schlüssel	
QD-R/LFE12-0707S	5680 068-01	5680 069-02	

Zubehör ist gesondert zu bestellen